

**▲ WARNING** Failure to read and follow the operator's manual and all operating instructions could result in death, serious injury, and/or property damage.

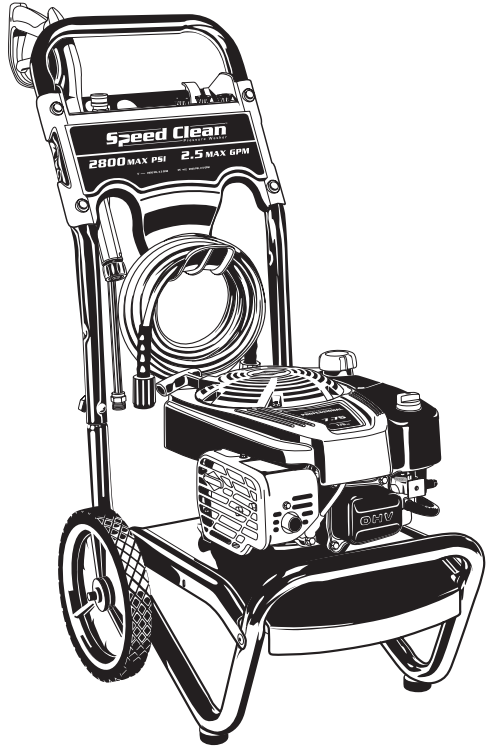
**▲ WARNING** Fuel and its vapors are extremely flammable and explosive which could cause burns, fire or explosion resulting in death or serious injury. Turn pressure washer engine OFF and let it cool at least 2 minutes before removing fuel cap. Let spilled fuel evaporate before starting engine. Always allow space for fuel expansion.

**▲ WARNING** Starter cord kickback (rapid retraction) will pull hand and arm toward engine faster than you can let go which could cause broken bones, fractures, bruises, or sprains resulting in serious injury. NEVER pull starter cord without first relieving spray gun pressure. Pull starter cord slowly until resistance is felt, then pull rapidly. Firmly grasp spray gun with both hands when using high pressure spray to avoid injury when spray gun kicks back.

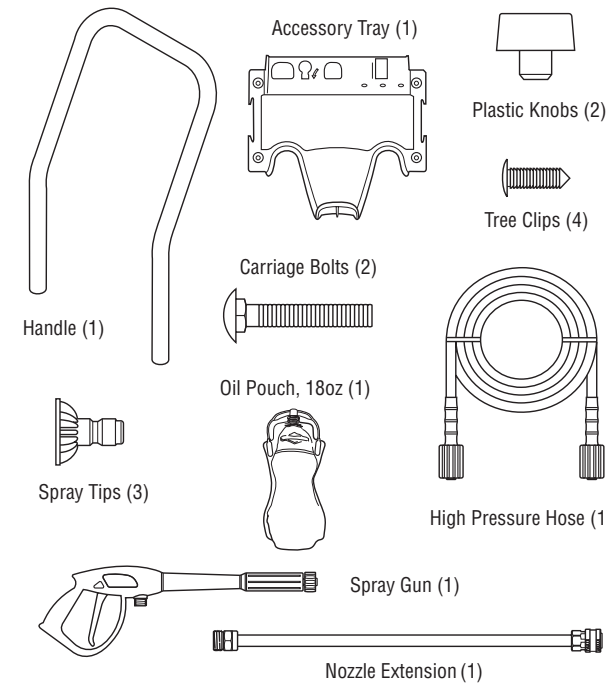
**▲ WARNING** Engine exhaust contains carbon monoxide, a poisonous gas that could kill you in minutes. You CANNOT smell it, see it, or taste it. Operate ONLY outside far away from windows, doors and vents. Install carbon monoxide alarms. DO NOT run this product inside homes or garages, even if using fans or opening doors and windows.

**▲ WARNING** High water pressure could cut through skin resulting in serious injury. Spray gun traps high water pressure, even when engine is stopped and water is disconnected. NEVER aim spray gun at people, animals, or plants. ALWAYS point spray gun in safe direction, press red button and squeeze spray gun trigger to release high pressure, every time you stop engine.

**▲ WARNING** Risk of eye injury. Spray could splash back or propel objects resulting in serious injury. Always wear indirect vented (chemical splash) safety goggles marked to comply with AS/NZS 1337 (ANSI Z87.1 equivalent) when using or in vicinity of this equipment. NEVER substitute safety glasses or dry-condition goggles for indirect vented safety goggles.



### Items Included:



### You will need (not included):

- Utility knife
- Unleaded fuel
- Garden hose, 50 ft (15m) or less
- Safety goggles (indirect vented type)

### Unpack pressure washer

1. Remove everything from carton except pressure washer.
2. Open carton completely by cutting each corner from top to bottom.
3. Ensure you have all included items prior to assembly. If items are damaged or missing, call 1-800-743-4115.
4. Prior to assembly, lubricate all o-ring connections as described in operators manual.

### Assemble pressure washer

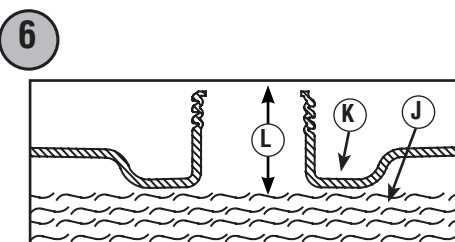
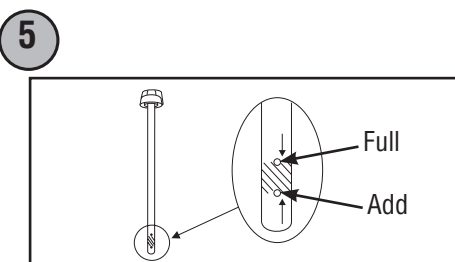
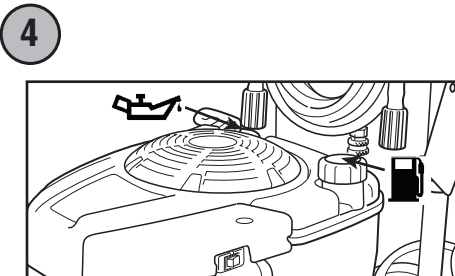
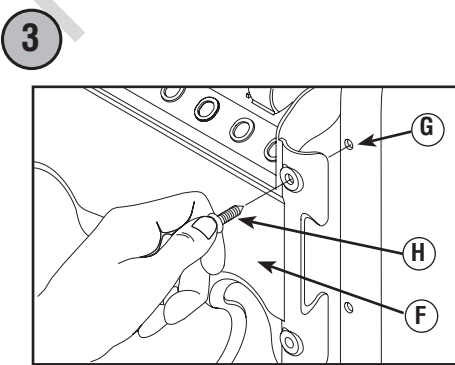
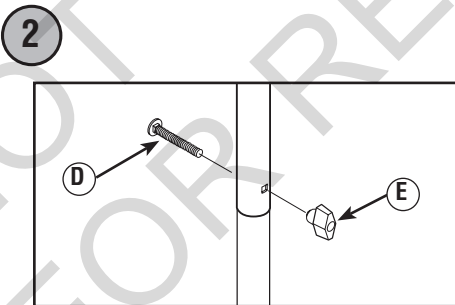
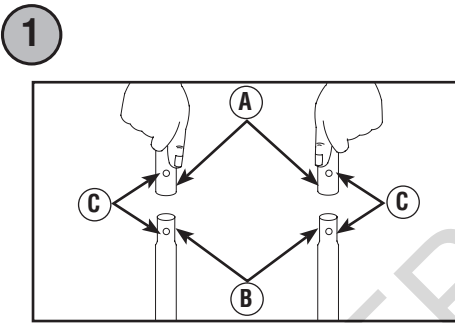
1. Place handle (A) onto handle supports (B) connected to main unit. Make sure holes (C) in handle align with holes (C) on handle supports. **1**
- NOTICE** It may be necessary to move the handle supports from side to side in order to align the handle so it will slide over the handle supports.
2. Insert carriage bolts (D) through holes from back of unit and attach a plastic knob (E) from front of unit. Tighten by hand. **2**
3. Place accessory tray (F) over holes on handle (G) (viewing from front of unit). Push four tree clips (H) into the holes until they sit flat against the accessory tray. **3**
4. Insert multi-colored spray tips and other supplied accessories in spaces provided in accessory tray. See *How to Use Accessory Tray*, in operator's manual.

### Add engine oil and fuel

**NOTICE** You MUST properly fill engine with oil before attempting to start pressure washer.

**NOTICE** DO NOT use unapproved gasoline such as E15 and E85. DO NOT mix oil in gasoline or modify engine to run on alternate fuels.

1. Move pressure washer outdoors to a flat, level surface.
2. Clean area around oil fill and remove oil fill cap/dipstick. **5**
3. Hold neck of supplied oil pouch and remove cap.
4. Slowly pour contents of oil pouch into oil fill opening. Checking oil level frequently, fill to FULL mark (top hole) on dipstick. **4**
- NOTICE** Pause to permit oil to settle. Wipe dipstick clean each time oil level is checked. DO NOT overfill.
5. Replace and fully tighten oil fill cap/dipstick.
6. Clean area around the fuel cap (J), remove fuel cap. **5**
7. Slowly add clean, fresh, UNLEADED fuel (J) to fuel tank (K). Be careful not to overfill. Allow about 1.5 in. (4 cm) of tank space (L) for fuel expansion. **6**
8. Replace fuel cap. Let any spilled fuel evaporate before starting engine.



### Move pressure washer to safe operating location

**▲ WARNING** Engine exhaust contains carbon monoxide, a poisonous gas that could kill you in minutes. You CANNOT smell it, see it, or taste it. Operate ONLY outside far away from windows, doors and vents. Install carbon monoxide alarms. DO NOT run this product inside homes or garages, even if using fans or opening doors and windows.

1. Move pressure washer outdoors to a flat, level surface.
2. Keep at least 5 ft. (1.5 m) clearance on all sides of pressure washer including overhead to reduce the risk of exhaust heat or exhaust gases igniting nearby combustible material. **7**

### Connect spray gun

**NOTICE** Remove and discard the shipping caps from the pump's high-pressure outlet and water inlet before attaching hoses.

1. Uncoil high-pressure hose (L) and attach one end of hose to base of spray gun (M). Tighten by hand. **8**
2. Attach other end of high-pressure hose (L) to high-pressure outlet (N) on pump. Tighten by hand. **9**

### Connect water supply

1. Inspect garden hose inlet screen (P) for damage. **10**
- NOTICE** If inlet screen is damaged or missing, DO NOT use pressure washer, call 1-800-743-4115.
2. Clean screen if necessary. Refer to operator's manual for instructions.
3. Run cold water through garden hose (Q) for 30 seconds to clean out any debris. Garden hose length must not exceed 50 ft. (15 m). Turn off water supply and attach garden hose to water inlet (R). Tighten by hand. **10**

### Start pressure washer

**NOTICE** You MUST connect and turn on water supply fully before starting engine.

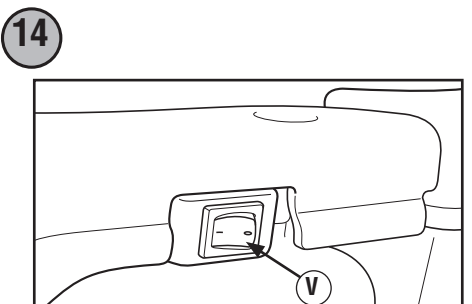
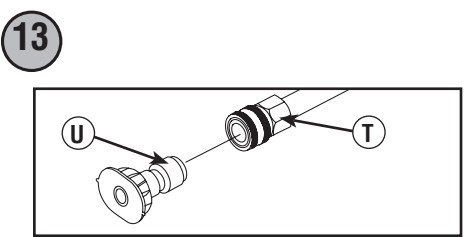
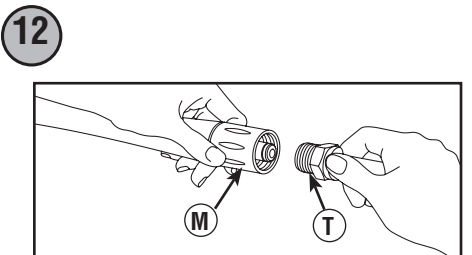
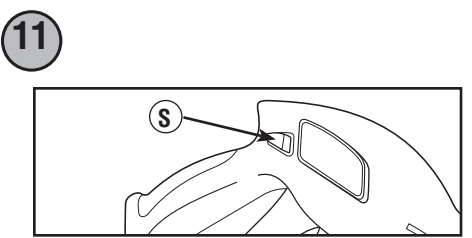
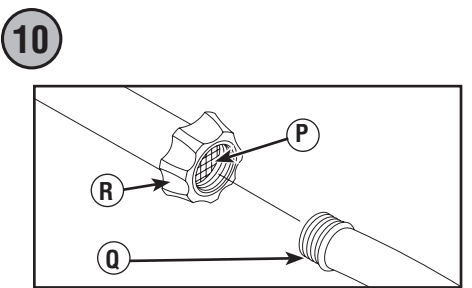
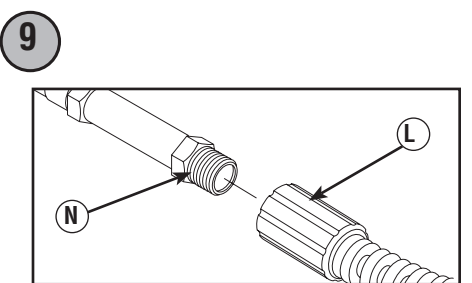
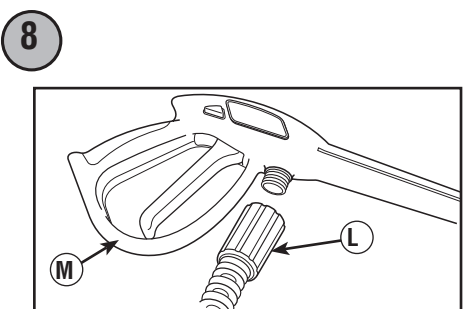
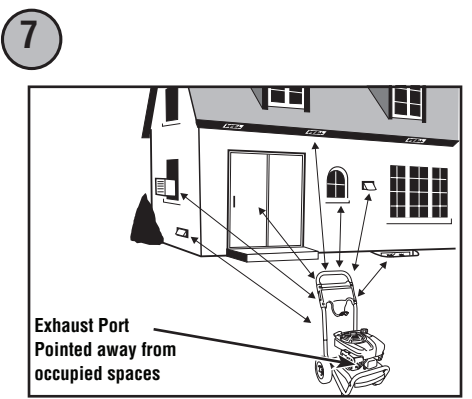
1. Put on safety goggles.
- ▲ WARNING** Risk of eye injury. Spray could splash back or propel objects resulting in serious injury. Always wear indirect vented (chemical splash) safety goggles marked to comply with ANSI Z87.1 when using or in vicinity of this equipment. NEVER substitute safety glasses or dry-condition goggles for indirect vented safety goggles.
2. Turn on water supply.
3. Point gun in a safe direction and press red safety button (S) on spray gun and pull trigger until water comes out in a steady stream. **11**
4. Attach nozzle extension (T) to spray gun (M). Tighten by hand. **12**
5. Choose spray tip (U) you want to use, pull back on collar of nozzle extension (T), insert spray tip and release collar. Tug on spray tip to make sure it is securely in place. **13**
6. Push engine rocker switch (V) to on position (I or ON). **14**
- NOTICE** This unit is equipped with a ReadyStart® engine. A ReadyStart® engine requires no priming or choking.
7. When starting engine, position yourself as shown. Grasp starter grip handle and pull slowly until you feel some resistance. Then pull rapidly to start engine. **15**

**▲ WARNING** Starter cord kickback (rapid retraction) will pull hand and arm toward engine faster than you can let go which could cause broken bones, fractures, bruises, or sprains resulting in serious injury. NEVER pull starter cord without first relieving spray gun pressure. Pull starter cord slowly until resistance is felt, then pull rapidly. Firmly grasp spray gun with both hands when using high pressure spray to avoid injury when spray gun kicks back.

- NOTICE** After each starting attempt, where engine fails to run, always point gun in safe direction press the red safety button (S) and squeeze spray gun trigger to release high-pressure. **11**
8. Point gun toward surface to be cleaned. Press the red safety button (S) and pull trigger to begin spraying. **11**

### Stop pressure washer

1. Release spray gun trigger and let engine idle for two minutes.
2. Push engine rocker switch (V) to off position (O or OFF). **14**
3. Turn off water supply.
4. Point spray gun in safe direction, press red safety button, and squeeze spray gun trigger to relieve retained high water pressure. Spray gun traps high water pressure, even when engine is stopped and water is disconnected.
5. Disconnect garden hose from pump.
6. Disconnect high-pressure hose from pump and gun for storage. For long term storage instructions, see operator's manual.
7. Remove safety goggles.



**ADVERTENCIA** Si no se leen y siguen las indicaciones del manual del operario y todas las instrucciones de uso, se pueden producir daños materiales, lesiones graves o incluso la muerte.

**ADVERTENCIA** El combustible y sus vapores son extremadamente inflamables y explosivos, lo que podría provocar quemaduras, incendios o explosiones; así como lesiones graves o incluso la muerte. DETENGA el motor del generador y déjelo enfriar durante al menos 2 minutos antes de quitar el tapón de combustible. Antes de poner en marcha el motor, espere a que se evapore el combustible que se haya podido derramar. Siempre deje espacio que permita la expansión del combustible.

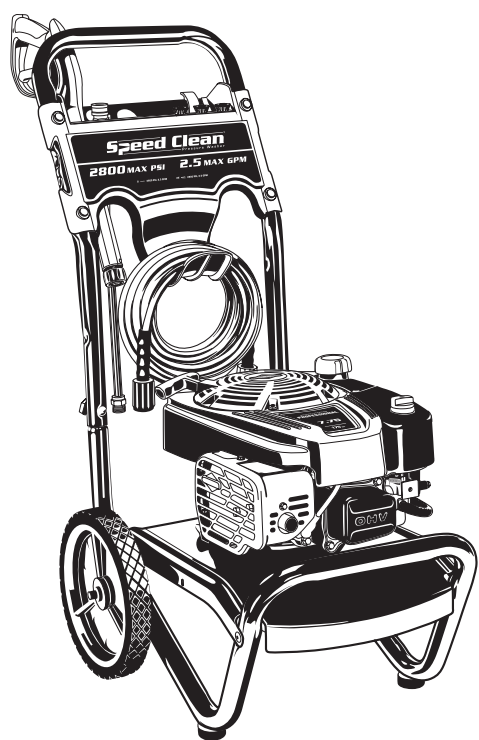
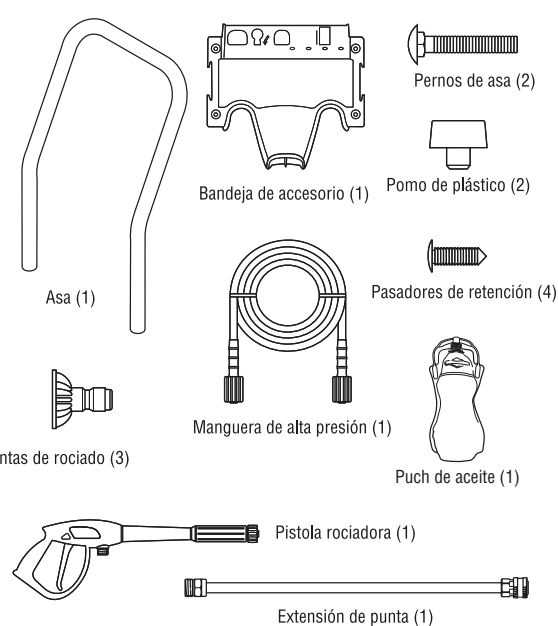
**ADVERTENCIA** El retroceso (repliegue rápido) del cable del arrancador impedirá que el usuario suelte el cable a tiempo y tirará de su mano y brazo hacia el motor, lo que podría provocar fracturas, contusiones o esguinces; así como lesiones graves. NUNCA tire del cable del arrancador sin eliminar previamente la presión de la pistola rociadora. Tire lentamente del cable de arranque hasta que sienta una resistencia. A continuación, tire rápidamente del mismo. Sujete firmemente la pistola rociadora con ambas manos cuando aplique un rociado a alta presión para evitar lesiones cuando se produzca el retroceso de la pistola.

**ADVERTENCIA** Los gases del escape del motor contienen monóxido de carbono, un gas venenoso que podría matarlo en minutos. NO tiene olor, color ni sabor. Opere SOLO a la intemperie lejos de ventanas, puertas y ventilaciones. Instale alarmas para detectar monóxido de carbono. No haga funcionar este producto dentro de casas o garajes aunque utilice ventiladores o mantenga puertas y ventanas abiertas.

**ADVERTENCIA** Agua a alta presión podría atravesar la piel que podrían provocar lesiones graves. La pistola rociadora retiene agua a alta presión incluso con el motor parado y el agua desconectada. NUNCA apunte la pistola a la gente, animales o plantas. SIEMPRE que pare el motor, apunte con la pistola rociadora hacia una dirección segura, pulse el botón rojo y apriete el gatillo para descargar la presión.

**ADVERTENCIA** Riesgo de lesiones oculares. El agua rociada podría salpicar o propulsar objetos, lo que puede provocar lesiones graves. Cuando utilice este equipo o esté cerca de él, siempre use gafas de seguridad con ventilación indirecta (contra salpicaduras de productos químicos) marcadas para cumplir con ANSI Z87.1. NUNCA se ponga gafas de seguridad ni gafas para entornos secos como sustituto de las gafas de seguridad con ventilación indirecta.

**Elementos incluidos:** Manual del operario (no se muestra)

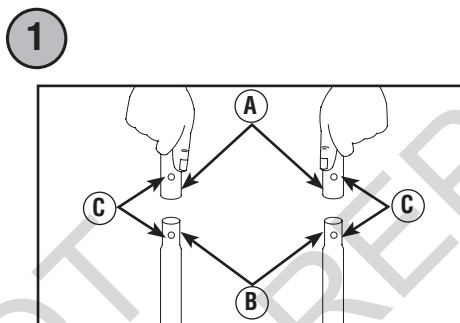


**Elementos necesarios (no incluidos):**

- Navaja
- Combustible sin plomo
- Gafas de seguridad con ventilación indirecta
- Manguera de jardín de 15 m (50 pies) como máximo

### Desembalaje de la limpiadora a presión

1. Saque todo el contenido de la caja de cartón, a excepción de la limpiadora a presión.
2. Abra completamente la caja de cartón cortando cada una de sus esquinas de arriba abajo.
3. Asegúrese de tener todos los elementos incluidos antes del armado. Si hay artículos dañados o falta alguno, llame al 1-888-611-6708.
4. Antes de iniciar el montaje, lubrique todas las conexiones de juntas tóricas como se describe en el manual del operario.

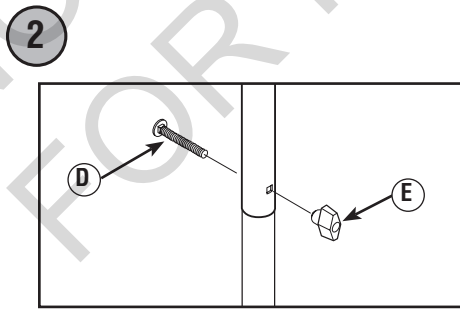


### Montaje de la limpiadora a presión

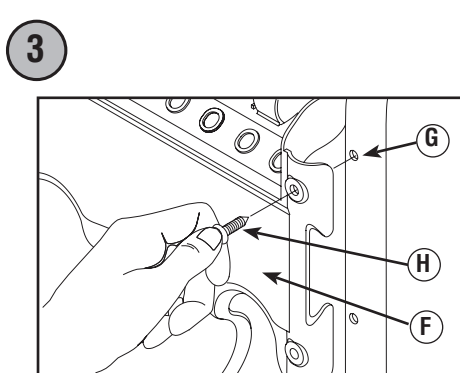
1. Coloque asidero en apoyos de asidero (B) conectó a principal unidad. Asegúrese de hoyos (C) en el asidero alinea con hoyos (C) en apoyos de asidero.

**AVISO** que puede ser necesario para mover los apoyos de asidero a alinear de un lado a otro el asidero así que deslizará sobre los apoyos de asidero.

2. El coche de la adición cierra (D) por hoyos de la espalda de unidad y conecta una perilla plástica (E) de la frente de unidad. Apriete a mano.



3. Coloque bandeja accesorio (F) sobre hoyos en el asidero (G) (viendo de la frente de unidad). Empuje cuatro clips de árbol (H) en los hoyos hasta que se sienten plano contra la bandeja accesorio.



4. Inserte multi-coloró puntas de rocío y otros accesorios suministrados en espacios proporcionados en la bandeja accesorio. Vea Cómo Utilizar Bandeja Accesorio, en el manual de operario.

### Adición de aceite de motor y combustible

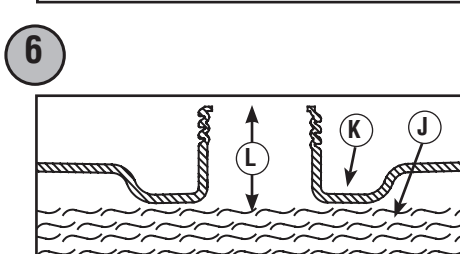
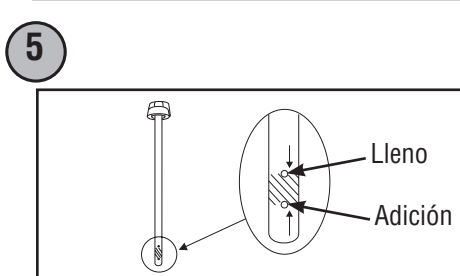
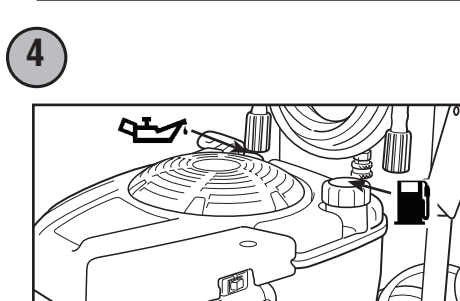
**AVISO** El motor se DEBE llenar de aceite antes de poner en marcha la limpiadora a presión.

**AVISO** NO utilice gasolina no aprobada, como E15 y E85. NO mezcle aceite con gasolina ni modifique el motor para hacerlo funcionar con otros combustibles.

1. Coloque la limpiadora a presión en una superficie plana y nivelada.
2. Limpie el área alrededor de relleno de aceite y retire la varilla de medición.
3. Tenga cuello de puch de aceite suministrado y quite tapa.
4. Vierta lentamente el puch del aceite suministrado por el orificio de llenado. Verificando con frecuencia el nivel de aceite, deposite hasta la marca lleno (hoyo primero) de la varilla de medición.

**AVISO** Pausa para permitir que aceite para asentarse. Limpie la varilla de medición cada vez nivel del aceite se verifica. NO añada aceite en exceso.

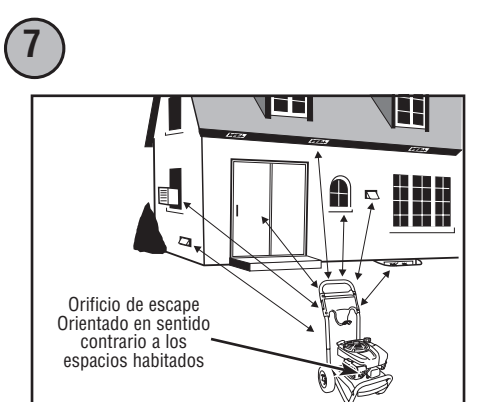
5. Reemplace el varilla de medición y apriete firmemente.
6. Limpie el área alrededor de el tapa de combustible.
7. Quite el tapa de combustible y añada combustible SIN PLOMO (J), limpio y nuevo del tanque de combustible (K). Deje 4 cm (1.5") (L) espacio en el depósito para permitir la expansión del combustible.
8. Reemplace el tapón del combustible. Antes de poner en marcha el motor, espere a que se evapore el combustible que se haya podido derramar.



### Colocación de la limpiadora a presión en una posición segura para su uso

**ADVERTENCIA** Los gases del escape del motor contienen monóxido de carbono, un gas venenoso que podría matarlo en minutos. NO tiene olor, color ni sabor. Opere SOLO a la intemperie lejos de ventanas, puertas y ventilaciones. Instale alarmas para detectar monóxido de carbono. No haga funcionar este producto dentro de casas o garajes aunque utilice ventiladores o mantenga puertas y ventanas abiertas.

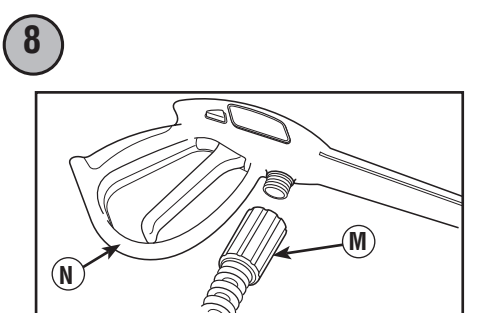
1. Sitúe la limpiadora a presión en el exterior, en una superficie plana y nivelada.
2. Los motores en funcionamiento producen monóxido de carbono. Los motores en funcionamiento producen monóxido de carbono. Deje un espacio mínimo de 1.5 m (5 pies) alrededor de la limpiadora a presión, incluida la parte superior, para reducir el riesgo de que el calor y los gases de escape inflamen los materiales combustibles cercanos.



### Conexión de la pistola rociadora

**AVISO** Antes de conectar las mangueras, retire y deseche los tapones de transporte de la salida de alta presión y de la entrada de agua de la bomba.

1. Retroceda la manguera a alta presión (M) y conecte a la base de la pistola rociadora (N). Apriete con la mano.
2. Conecte el otro extremo de la manguera a alta presión (M), a la salida de alta presión (P) de la bomba. Apriete con la mano.

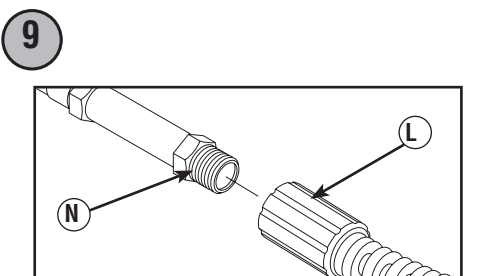


### Conexión de la alimentación de agua

1. Examine el filtro de entrada de la manguera de jardín (Q) para determinar si presenta daños.

**AVISO** NO utilice la limpiadora a presión si el filtro de entrada está dañado o falta. Llame al 1-800-743-4115.

2. Límpielo si es necesario. Consulte las instrucciones correspondientes en el Manual del Operario.
3. Deje correr agua fría por la manguera de jardín (R) durante 30 segundos para limpiar cualquier resto. Manguera de jardín no debe superar los 15 m (50 pies) longitud. Interrumpa la alimentación de agua y conecte la manguera de jardín a la entrada de agua (S). Apriete con la mano.



### Marcha de la limpiadora a presión

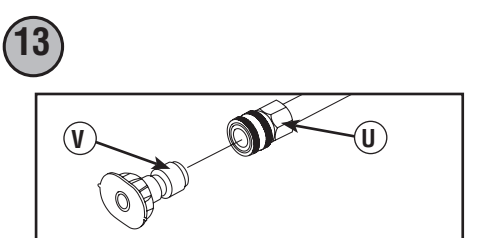
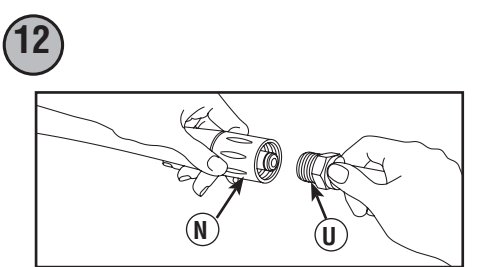
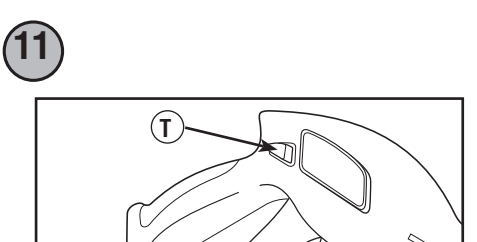
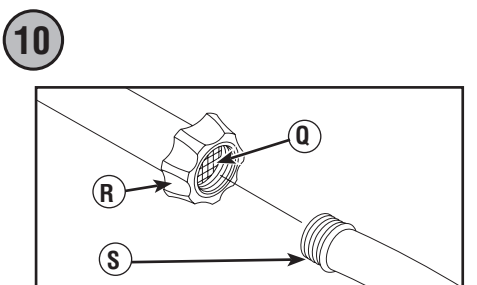
**AVISO** La alimentación de agua DEBE estar conectada y totalmente abierta antes de poner en marcha el motor.

**ADVERTENCIA** Riesgo de lesiones oculares. El agua rociada podría salpicar o propulsar objetos, lo que puede provocar lesiones graves. Cuando utilice este equipo o esté cerca de él, siempre use gafas de seguridad con ventilación indirecta (contra salpicaduras de productos químicos) marcadas para cumplir con ANSI Z87.1. NUNCA se ponga gafas de seguridad ni gafas para entornos secos como sustituto de las gafas de seguridad con ventilación indirecta.

1. Póngase la gafas de seguridad.
2. Abra la alimentación de agua.
3. Apunte con la pistola rociadora hacia una dirección segura, presione el botón rojo seguridad (T) de la pistola rociadora y apriete el gatillo hasta que salga agua de forma constante.
4. Conecte la extensión de boquilla (U) a la pistola rociadora (N). Apriete con la mano.
5. Elija la puntas de rociado (V) que desee utilizar, tire hacia atrás del anillo de la extensión de boquilla (U), inserte la puntas de rociado y suelte el anillo. Tire de la puntas de rociado para comprobar que está bien montada.
6. Sitúe el interruptor basculante del motor (W) en la posición de en (I o ON).

**AVISO** Esta unidad está equipada con un motor ReadyStart®. Los motores ReadyStart® no requieren cebado ni estrangulamiento.

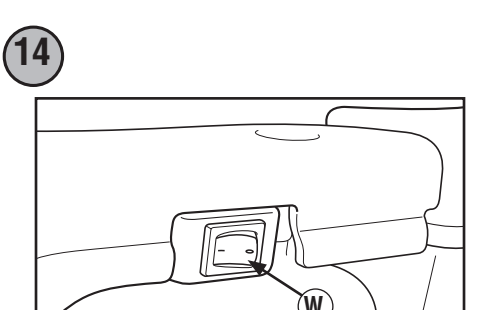
7. Cuando arranque el motor, usted misma en la posición que se muestra. Sujete la manija y hale ligeramente la manija del arranque hasta que sienta cierta resistencia. Después hálala rápidamente.



**ADVERTENCIA** El retroceso (repliegue rápido) del cable del arrancador impedirá que el usuario suelte el cable a tiempo y tirará de su mano y brazo hacia el motor, lo que podría provocar fracturas, contusiones o esguinces; así como lesiones graves. NUNCA tire del cable del arrancador sin eliminar previamente la presión de la pistola rociadora. Tire lentamente del cable de arranque hasta que sienta una resistencia. A continuación, tire rápidamente del mismo. Sujete firmemente la pistola rociadora con ambas manos cuando aplique un rociado a alta presión para evitar lesiones cuando se produzca el retroceso de la pistola.

**AVISO** Después de cada intento de arranque, cuando el motor no consiga arrancar apunte con la pistola rociadora hacia una dirección segura presione el botón rojo seguridad (T) y apriete el gatillo para descargar la presión.

8. Apunte con la pistola hacia la superficie que desee limpiar. Presione el botón rojo seguridad (T) y apriete el gatillo para iniciar el rociado.



### Parada de la limpiadora a presión

1. Suelte el gatillo de la pistola rociadora y deje funcionar el motor al ralentí durante dos minutos.
2. Sitúe el interruptor basculante del motor (V) en la posición de lejos (O o OFF).
3. Cierre la alimentación de agua.
4. Apunte SIEMPRE con la pistola rociadora hacia una dirección segura, resione el botón rojo seguridad y apriete el gatillo para descargar el agua a alta presión restante. La pistola rociadora contiene agua a alta presión incluso con el motor parado y el agua desconectada.
5. Desconecte la manguera de jardín de la bomba.
6. Desconecte la manguera de alta presión de la bomba y de la pistola para guardarla. Para obtener instrucciones para el almacenamiento durante períodos prolongados, consulte el manual del operario.
7. Quítese la gafas de seguridad.

